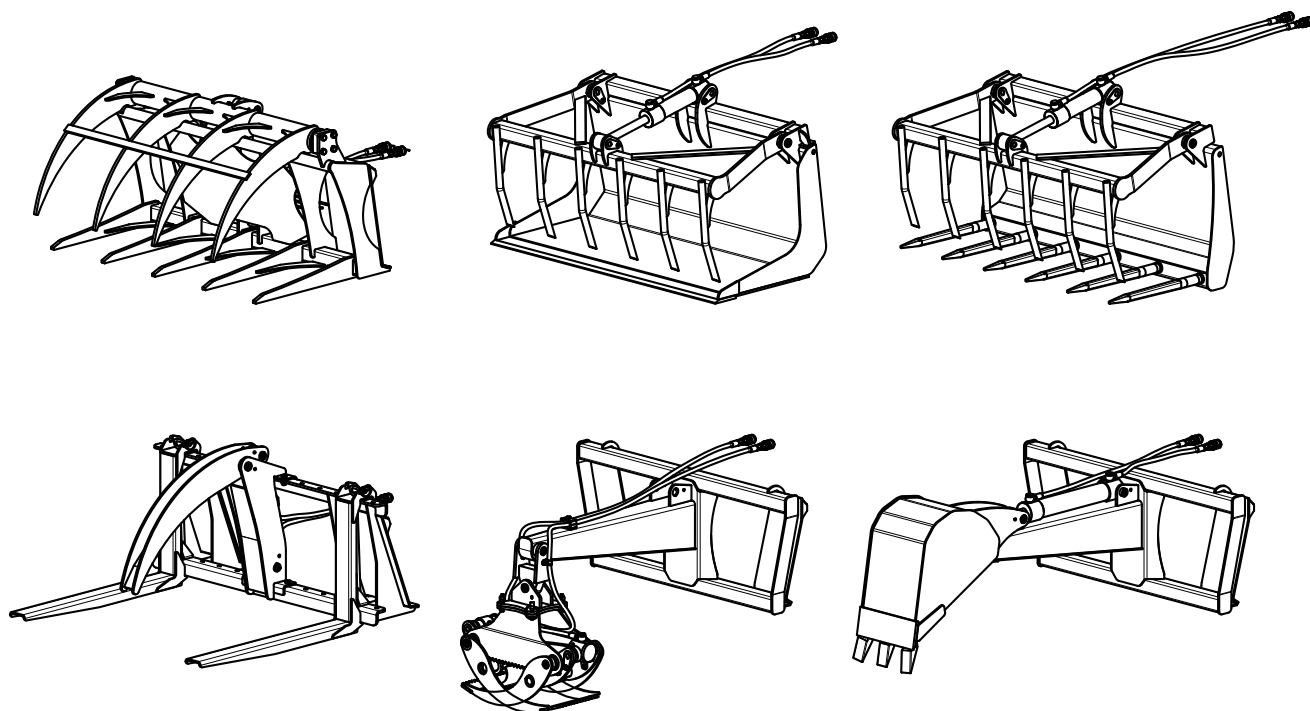


# Upute za uporabu

Oprema za  
prednje utovarivače **CompactLine FC**



Zahvatna vilica  
Utovarna lopata  
Utovarna lopata s hvataljkama  
Gornja hvataljka  
Kliješta za trupce  
Žlica

3644040 B57FC1 000000004 HR 001



**STOLL**  
The Loader Specialist.

**Wilhelm STOLL Maschinenfabrik GmbH**

Postfach 1181, 38266 Lengede

Bahnhofstr. 21, 38268 Lengede

Telefon: +49 (0) 53 44/20 0

Faks: +49 (0) 53 44/20 182

E-pošta: [info@stoll-germany.com](mailto:info@stoll-germany.com)

Web-stranica: [www.stoll-germany.com](http://www.stoll-germany.com)

**Naručivanje zamjenskih dijelova**

Telefon: +49 (0) 53 44/20 143-146

Faks: +49 (0) 53 44/20 183

E-pošta: [EA@stoll-germany.com](mailto:EA@stoll-germany.com)

## Sadržaj

1	O ovim uputama za uporabu .....	3
1.1	Pregled dokumentacije .....	3
1.2	Postupanje s ovim uputama za uporabu .....	4
2	Sigurnost .....	5
2.1	Namjenska uporaba .....	5
2.2	Sigurnosne napomene .....	5
3	Opis funkcije .....	7
3.1	Zahvatna vilica FC .....	7
3.1.1	Opis .....	7
3.1.2	Prije prvog stavljanja u pogon .....	7
3.1.3	Stavljanje u pogon .....	8
3.1.4	Zaustavljanje opreme .....	8
3.2	Gornja hvataljka FC .....	9
3.2.1	Opis .....	9
3.2.2	Prije prvog stavljanja u pogon .....	9
3.2.3	Stavljanje u pogon .....	10
3.2.4	Zaustavljanje opreme .....	11
3.3	Utovarna lopata FC i utovarna lopata s hvataljkama FC .....	12
3.3.1	Opis .....	12
3.3.2	Prije prvog stavljanja u pogon .....	12
3.3.3	Stavljanje u pogon .....	13
3.3.4	Zaustavljanje opreme .....	13
3.4	Žlica FC .....	14
3.4.1	Opis .....	14
3.4.2	Prije prvog stavljanja u pogon .....	14
3.4.3	Stavljanje u pogon .....	15
3.5	Kliješta za trupce FC .....	18
3.5.1	Opis .....	18
3.5.2	Prije prvog stavljanja u pogon .....	18
3.5.3	Stavljanje u pogon .....	20
4	Servisiranje .....	22
4.1	Redovito održavanje .....	22
4.1.1	Plan podmazivanja i održavanja .....	22
4.1.2	Mjesta podmazivanja .....	22
4.2	Hidraulični vodovi .....	23
4.3	Zatezni momenti vijaka .....	24
5	Dodatak .....	25
5.1	Zbrinjavanje .....	25
5.2	Označavanje .....	25
5.3	Izjava o sukladnosti .....	26

## 1 O ovim uputama za uporabu

### 1.1 Pregled dokumentacije

Za prednji utovarivač, komplet za ugradnju i pribor na raspolaganju su vam različite upute i tehnički dokumenti. Većina dokumenata je raspoloživa u nekoliko jezika.

Ako nemate upute ili ih trebate na nekom drugom jeziku, možete ih naručiti putem svojeg trgovca. Brojne upute su besplatno dostupne i na internetskoj stranici <http://www.stoll-germany.com>.

#### Upute za montažu

Upute za montažu opisuju montažu kompleta za ugradnju prednjeg utovarivača te hidraulične i električne opreme prije prvog stavljanja prednjeg utovarivača u pogon. Upute su namijenjene stručnim radionicama.

Upute za montažu posebno su sastavljene za model traktora.  
Ne sadrže informacije iz uputa za uporabu.

Upute za montažu sadrže informacije o zamjenskim dijelovima za ugrađene dijelove i opreme posebno prilagođenoj traktoru.

#### Upute za uporabu prednjeg utovarivača

Upute za uporabu opisuju sigurno rukovanje prednjim utovarivačem od prvog stavljanja u pogon, pa sve do njegova zbrinjavanja. Namijenjene su vlasniku i korisniku prednjeg utovarivača.

Upute za uporabu sastavljene su posebno za prednje utovarivače serije te stoga mogu samo uvjetno obratiti pozornost na opremu prilagođenu specifično traktorima.

#### Popis zamjenskih dijelova

Popis zamjenskih dijelova prednjeg utovarivača navodi informacije za naručivanje zamjenskih dijelova prednjeg utovarivača serije i njezinih opcija. Posebne prilagodbe specifične za traktor nisu uzete u obzir.

Na raspolaganju je također popis zamjenskih dijelova opreme prednjeg utovarivača.

#### Upute za uporabu opreme prednjeg utovarivača (ovaj dokument)

Ove upute za uporabu opisuju opremu s hidrauličnim funkcijama raspoloživu za prednji utovarivač.

#### Ostali dokumenti

Uz gore navedene napomene, moguće su i upute za montažu i uporabu, kao i dodatne *tehničke informacije* koje se bave posebnom dodatnom opremom i nastavcima koji nisu obuhvaćeni preostalom dokumentacijom.



---

Ako prosljeđujete prednji utovarivač ili traktor s ugrađenim prednjim utovarivačem, prosljedite i svu pripadajuću dokumentaciju! Sljedećem vlasniku potrebne su te informacije!

---

## 1.2 Postupanje s ovim uputama za uporabu

Ove upute za uporabu i upute prednjeg utovarivača trebale bi vam pomoći naučiti sigurno rukovati prednjim utovarivačem i opremom.

- Radi vlastite zaštite i zaštite osoba u vašem okruženju, najprije pročitajte poglavlje Sigurnost!
- Potom upoznajte funkcije prednjeg utovarivača i rukovanje njime i opremom. Zato također obratite pozornost na upute za uporabu prednjeg utovarivača!

### Napomene o izgledu uputa:

Za brz pronalazak potrebnih informacija u ovim uputama, ugradili smo nekoliko donjih „pomoći“.

**Sadržaj** na početku uputa

### Različito oblikovani tekstovi

Jednostavan tekst bez posebnih oznaka objašnjava situacije i kontekste.

- Tekst s točkom: ovdje morate ili možete nešto napraviti.
  - ✓ Ovaj simbol ukazuje na pretpostavke koje je potrebno ispuniti prije nego što započnete radne korake u nastavku.
  - ✘ Ovaj simbol ukazuje na potrebnu opremu.
1. Tekst s brojem: kao i točka, ali ima nekoliko radnih koraka.



---

Tekst s kažiprstom: ovdje ćete pronaći posebno važne napomene.

---

**1 Legenda slike:** slikoviti prikaz naziva uz broj položaja.

Podebljani brojevi u zagradi (**1**) ukazuju također na broj položaja na slikama.

**Sigurnosne napomene** dolje su ograničene crtom, a gore imaju signalnu riječ s obojanom pozadinom.

### **OPASNOST!**

Te napomene upozoravaju na opasnosti koje uzrokuju teške ozljede ili smrt.

- Točka označava mjere potrebne za sprečavanje opasnosti.

### **OPOMENA!**

Te napomene upozoravaju na opasnosti koje mogu prouzročiti teške ozljede ili smrt.

- Ovdje točka također označava mjere potrebne za sprečavanje opasnosti.

### **OPREZNOST!**

Te napomene upozoravaju na opasnosti koje mogu prouzročiti lakše i srednje ozljede ili smrt.

- Ovdje točka također označava mjere potrebne za sprečavanje opasnosti.

## 2 Sigurnost

### 2.1 Namjenska uporaba

U ovim uputama opisana oprema prednjih utovarivača isključivo je namijenjena za uporabu na kompaktnim traktorima s prednjim utovarivačima, a ne na kompaktnim utovarivačima ili mini utovarivačima!

Oprema prednjih utovarivača smije se koristiti isključivo za uobičajene primjene (pogledajte dolje).

Podaci za *namjensku uporabu* u uputama za uporabu prednjeg utovarivača vrijede također i za opremu!

Svaka druga uporaba smatra se nenamjenskom.

#### **Primjena zahvatne vilice FC**

Zahvatna vilica je isključivo namijenjena za zahvaćanje, utovar i prijevoz rezanih grančica, grmova i materijala krajobrazne arhitekture, kao i drvenih trupaca maksimalne dužine 3 metra, ali ne i za rasuto ogrjevno drvo.

#### **Primjena gornje hvataljke FC**

Gornja hvataljka je oprema uz vilicu za palete (identifikacijski br. 3486070) tvrtke STOLL i smije se koristiti isključivo u kombinaciji s njom.

Gornja hvataljka namijenjena je isključivo za zahvaćanje, utovar i prijevoz drvenih trupaca maksimalne dužine 3 metra, rezanih grančica i grmova.

Montažom gornje hvataljke na vilicu za palete mijenja se namjenska uporaba, pa stoga prijevoz paleta više nije moguć.

#### **Primjene utovarne lopate FC i utovarne lopate s hvataljkama FC**

Utovarna lopata i utovarna lopata s hvataljkama isključivo su namijenjene za zahvaćanje, utovar i prijevoz stajskog gnojiva, komposta, šikara, silaže i slično.

#### **Primjena kliješta za trupce FC**

Kliješta za trupce namijenjena su isključivo za prihvat, utovar i prijevoz drvenih trupaca maksimalne dužine **2 metra** ukupne nosivosti do maksimalno **600 kg**.

#### **Primjena žlice FC**

Žlica je isključivo namijenjena za radove iskopa zemlje ispod površine u zemljištu koje je sitnozrnato do lagano kamenito.

Žlica se ne smije nikako koristiti kod radova rušenja iznad ili ispod površine!

### 2.2 Sigurnosne napomene



Obratite pozornost na upute za uporabu prednjeg utovarivača! Pročitajte ih prije nego što počnete raditi s prednjim utovarivačem i pripadajućom opremom!

Oprema je predviđena za uporabu s prednjim utovarivačima serije CompactLine FC tvrtke STOLL. Podrazumijeva se poznavanje sigurnosnih napomena iz uputa za uporabu ovog prednjeg utovarivača!

Upute za uporabu možete besplatno preuzeti na internetskoj stranici <http://www.stoll-germany.com>

**⚠ OPASNOST!**

Nestručno rukovanje prednjim utovarivačem ili njegovom opremom može dovesti do ozljeda opasnih za život ili do smrti!

- Zabranjeno je zadržavanje osoba u radnom području utovarivača. Ne smijete stajati ispod visećeg tereta!
  - Kod parkiranog traktora spustite podiznu ručicu za utovar.
  - Strogo je zabranjen prijevoz osoba u opremi i njihovo podizanje opremom!
  - Podizna ručica za utovar mora biti spuštена pri popravku, čišćenju ili podmazivanju! Spustite odnosno demontirajte podiznu ručicu.
  - Prije početka radova upoznajte sve naprave i upravljačke elemente, kao i njihove funkcije! Tijekom rada je za to prekasno!
  - Prije svakog stavljanja prednjeg utovarivača ili opreme u pogon dovedite hidrauličke upravljačke uređaje u nulti položaj!
  - Najviša dopuštena brzina s podiznom ručicom tijekom vožnje cestom je 25 km/h, a pri utovaru 6 km/h. Pripazite na propisani tlak zraka prednjih kotača pri utovaru!
  - Ne vozite naglo traktor pri punom opterećenju i najvišem utovarnom položaju. Nizbrdo primaknite i prikupite, po mogućnosti utovarite u udolini; nikad ne vozite poprijeko po obronku s podignutom podiznom ručicom; prema potrebi, povećajte razmak stražnjih kotača mini utovarivača, čak i sprijeda kod namjestive osovine ne radite s uobičajenim razmakom.
  - Pri uvoženju u teret ne okrećite upravljač mini utovarivača!
  - Ne vozite natovarenu opremu javnim prometnicama!
  - Radove s prednjim utovarivačem izvodite u uvjetima dobre vidljivosti (čista stakla kabine, opasnost od zaslijepljivanja, dovoljna osvjetljenost radnog područja u tami).
  - Pripazite na električne vodove jer su opasni za život ako se dodirnu!
  - Hidraulično ulje koje istječe pod visokim tlakom može prodrijeti u kožu i uzrokovati teške ozljede.  
U slučaju ozljeda odmah zatražite liječničku pomoć! Opasnost od zaraza!
  - Redovito provjeravajte hidrauličke vodove i zamijenite ih ako su oštećeni ili stari! Zamjenska crijeva trebaju odgovarati tehničkim zahtjevima proizvođača uređaja.
  - Pri traženju mjesta propuštanja koristite prikladna sredstva zbog opasnosti od ozljeda.
  - Kod radova sa žlicom Prije početka radova provjerite da u području iskopa nisu položeni vodovi ili cijevi. Postoji opasnost od uništenja!  
Kod oštećenja električnih zemljanih vodova postoji opasnost za život!  
Kod oštećenja plinovoda postoji opasnost od eksplozija
  - Obratite pozornost na važeće propise o sprečavanju nesreća i zakone o zaštiti na radu, kao i propise o cestovnom prometu.
-

### 3 Opis funkcije

#### 3.1 Zahvatna vilica FC

##### 3.1.1 Opis

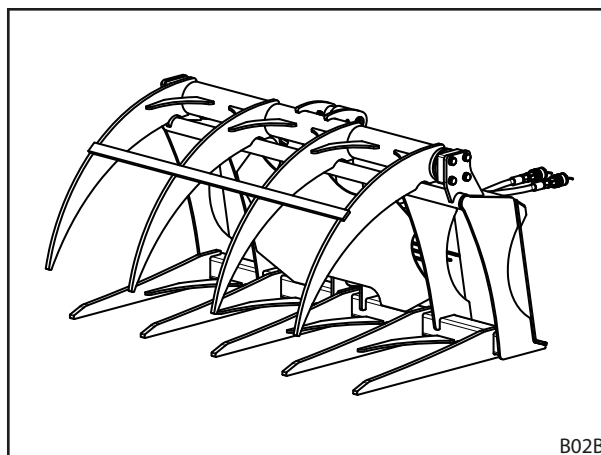
Zahvatna vilica sastoji se od vilice, priključaka okvira za brzu izmjenu i gornjih kliješta sa zupcima koja imaju hidraulični cilindar s dvostrukim djelovanjem.

Za aktivaciju hidrauličnog cilindra s dvostrukim djelovanjem gornjih kliješta sa zupcima potrebno je na traktoru odnosno prednjem utovarivaču instalirati 3. strujni krug ili dodatni upravljački uređaj s dvostrukim djelovanjem.

Zahvatna vilica koristi se za sklanjanje i utovar rezanih grančica, grmova i materijala krajobrazne arhitekture. Prema potrebi, moguć je pretovar drvenih trupaca maksimalne dužine 3 metra.

Zahvatna vilica nije prikladna za zahvaćanje rasutog ogrjevnog drva jer se drveni komadići mogu zaglaviti između zubaca i mogu ih saviti.

Dugi zupci gornjih kliješta omogućuju jednostavno zahvaćanje, prijevoz i doziranje istovara većih količina glomaznih grmova.



B02B

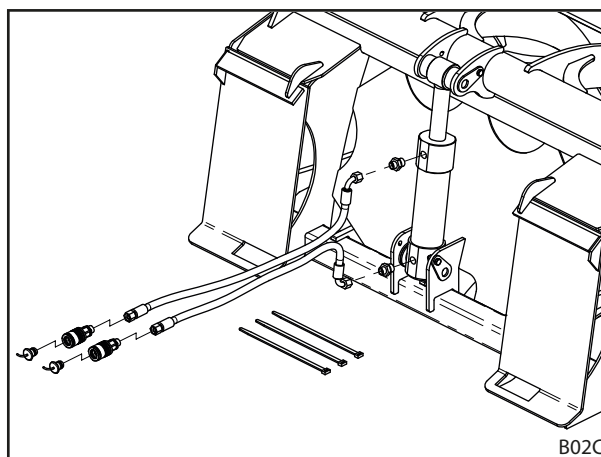
##### 3.1.2 Prije prvog stavljanja u pogon

Zahvatna vilica je tvornički gotovo montirana. Jedino se opskrbeni vodovi moraju montirati prije prvog stavljanja u pogon.

1. Uklonite dvije plastične kapice s hidrauličnog cilindra i čvrsto uvrnite vijčane nastavke.
2. Vijcima spojite dva hidraulična crijeva s vijčanim nastavcima kao što je to prikazano na slici.
3. Na drugom kraju crijevâ stavite spojne kolčake.

Na spojni kolčak koji opskrbljuje donju stranu cilindra stavite crvenu zapornu kapicu, a na drugu stranu crnu.


4. Povežite crijeva kabelskim vezicama.



B02C



### 3.1.3 Stavljanje u pogon

-  Zupci gornjih kliješta ne smiju biti svinuti!  
 Za besprijekoran rad, potrebno je zamijeniti ili ispraviti svinute zupce.

#### Ugradnja podizne ručice prednjeg utovarivača

Zato također obratite pozornost na upute za uporabu prednjeg utovarivača!

1. Okvirom za brzu izmjenu zahvatite ispod ploča opreme.
2. Lagano nagnite i podignite okvir za brzu izmjenu.
3. Zapornu kuku okvira za brzu izmjenu zakrenite u otvor na opremi

-  **Pozor:** pomaknite zapornu ručicu do krajnjega graničnika jer u suprotnom zapor nije potpun!

#### Hidraulični priključak

Hidraulična crijeva priključite utičnom spojkom na priključke 3. strujnog kruga.

#### Primjena

1. Zahvatnu vilicu postavite vodoravno i do kraja otvorite gornja kliješta sa zupcima.
2. Zahvatnu vilicu s otvorenim gornjim kliještima sa zupcima zabodite u materijal koji uzimate.
3. Kod približno srednjeg broja okretaja motora mini utovarivača gornja kliješta sa zupcima zakrenite što je više moguće prema dolje.

Pripazite na to da se gornja kliješta sa zupcima mogu dublje zakrenuti od donje strane zubaca vilice!

Pritom zupci mogu oštetiti, odnosno prodrijeti u podlogu.

Prema potrebi, podignite ili nagnite opremu prije potpunog zatvaranja gornjih kliješta.

4. Nakon podizanja tereta prednjim utovarivačem, ponovno zatvorite odnosno naknadno stisnite zupce gornjih kliješta kako biste labav teret sigurno stegnuli prije njegova odvoženja.

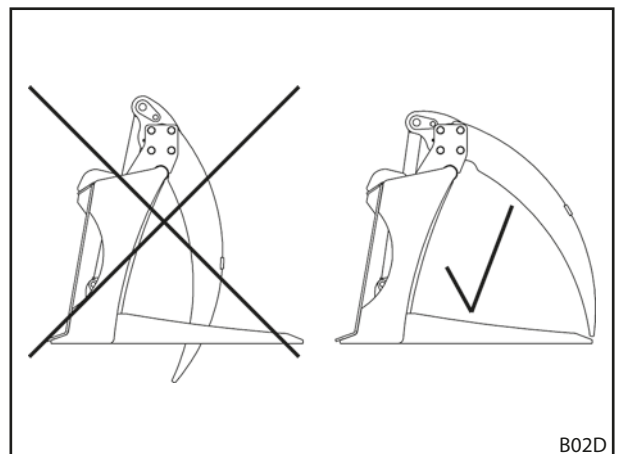
**Pozor:** vozite oprezno!

### 3.1.4 Zaustavljanje opreme

Kod potpuno izvučenog hidrauličnog cilindra (zatvorena gornja kliješta), zupci gornjih kliješta su dublji cca 10 cm od vilice (na lijevoj slici).

U ovom položaju oprema se ne smije skinuti s prednjeg utovarivača, odnosno odložiti jer se može nekontrolirano prevrnuti!

Za odlaganje opremu gornjih kliješta postavite tako da su vrhovi zubaca približno na istoj visini kao donja strana vilice (na desnoj slici).



B02D

## 3.2 Gornja hvataljka FC

### 3.2.1 Opis

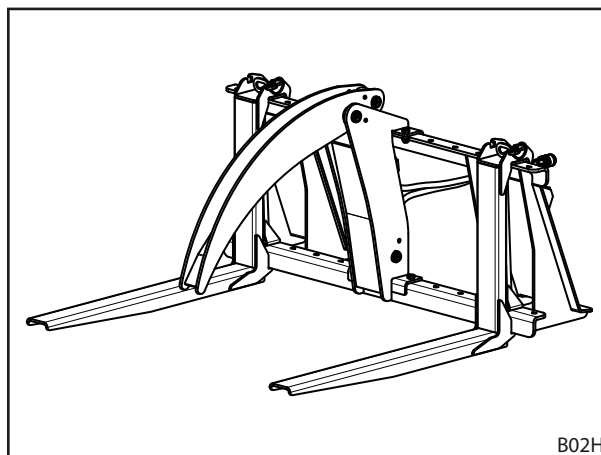
Gornja hvataljka je oprema uz vilicu za palete (identifikacijski br. 3486070) tvrtke STOLL.

Sastoji se od okvira koji je vijcima spojen s vilicom za palete i gornje hvataljke koja ima hidraulični cilindar s dvostrukim djelovanjem. Za aktivaciju hidrauličnog cilindra s dvostrukim djelovanjem potrebno je na miniotovarivaču, odnosno prednjem utovarivaču instalirati 3. strujni krug ili dodatni upravljački uređaj s dvostrukim djelovanjem.

Gornja hvataljka koristi se za sklanjanje i utovar drvenih trupaca maksimalne dužine 3 metra. Također je moguć i pretovar rezanih grančica i grmova, kao i stezanje glomaznih predmeta na zupcima vilica.

Gornja hvataljka ne smije se koristiti za prijevoz paleta jer seže u korisno područje zubača vilica.

Dugi zubac gornje hvataljke omogućuje jednostavno zahvaćanje, prijevoz i doziranje istovara većih količina materijala.



B02H

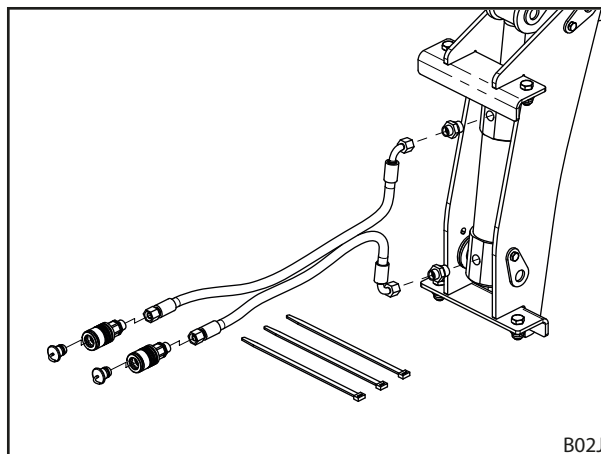
### 3.2.2 Prije prvog stavljanja u pogon

Gornja hvataljka je tvornički gotovo montirana. Jedino se opskrbeni vodovi moraju montirati prije prvog stavljanja u pogon.

1. Uklonite dvije plastične kapice s hidrauličnog cilindra i čvrsto uvrnite vijčane nastavke.
2. Vijcima spojite dva hidraulična crijeva s vijčanim nastavcima kao što je to prikazano na slici.
3. Na drugom kraju crijevâ stavite spojne kolčake.

Na spojni kolčak koji opskrbljuje donju stranu cilindra stavite crvenu zapornu kapicu, a na drugu stranu crnu.

4. Povežite crijeva kabelskim vezicama.

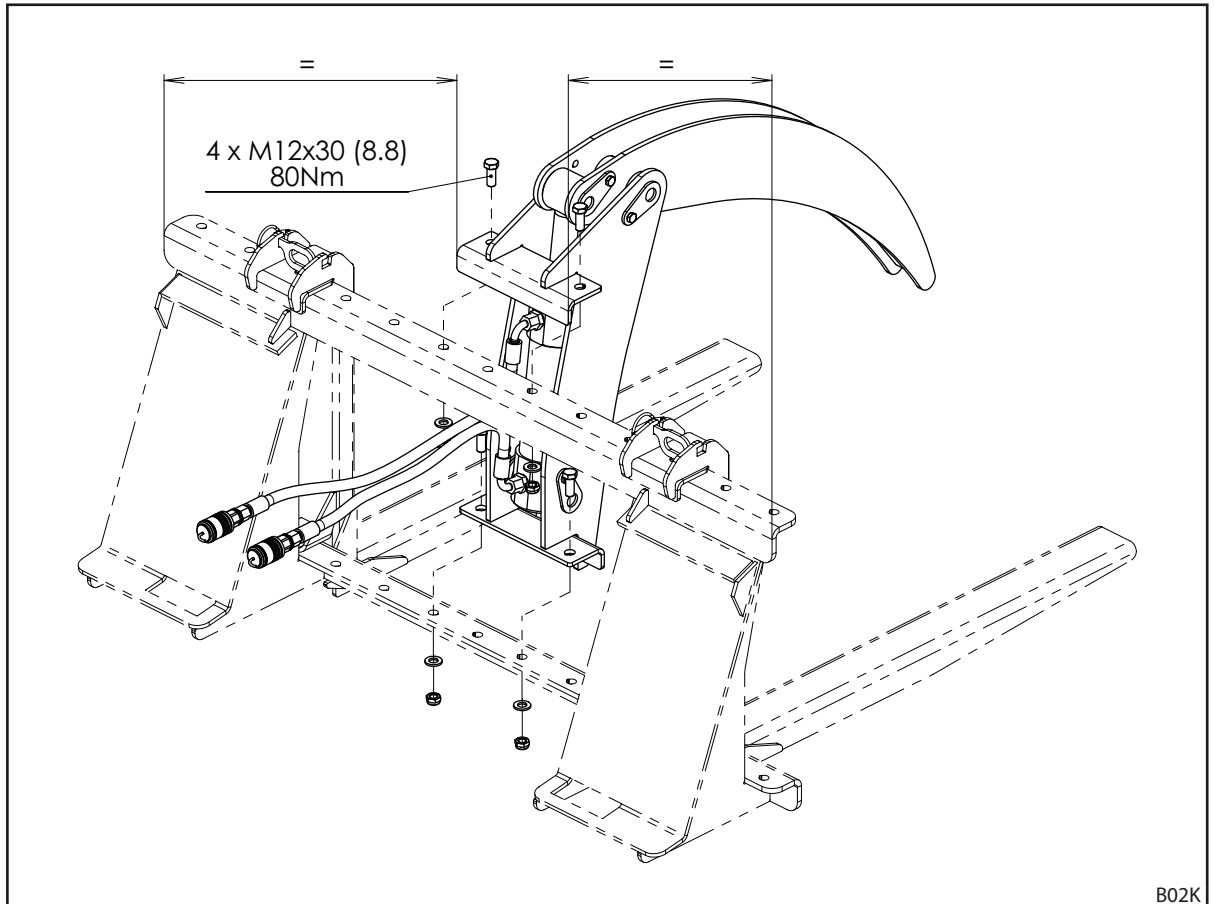


B02J

### 3.2.3 Stavljanje u pogon

- ☞ **Zubac gornje hvataljke ne smije biti svinut!**  
 Za besprijekoran rad, potrebno je zamijeniti ili ispraviti svinute zupce.  
 Gornja hvataljka smije se koristiti samo ako je vijcima čvrsto spojena na okvir vilice za palete!

#### Ugradnja na okvir vilice za palete



1. Utaknite gornju hvataljku odozgo na okvir vilice za palete.

- ☞ **Pripazite na to da gornju hvataljku stavite točno na sredinu okvira vilice za palete i da se poklapaju rupe za vijke!**

2. Gornju hvataljku s četiri vijka M12x30, četirima pločicama i sigurnosnim maticama spojite vijkom zateznim momentom od 80 Nm.

Kasniju demontažu obavite obrnutim redoslijedom.

#### Ugradnja podizne ručice prednjeg utovarivača

Zato također obratite pozornost na upute za uporabu prednjeg utovarivača!

1. Okvirom za brzu izmjenu zahvatite ispod ploča opreme.
2. Lagano nagnite i podignite okvir za brzu izmjenu.
3. Zapornu kuku okvira za brzu izmjenu zakrenite u otvor na opremi

- ☞ **Pozor: pomaknite zapornu ručicu do krajnjega graničnika jer u suprotnom zapor nije potpun!**

### Hidraulični priključak

Hidraulična crijeva priključite utičnom spojkom na priključke 3. strujnog kruga.

### Primjena

1. Vilicu za paletu postavite vodoravno i otvorite do kraja zubac hvataljke.
2. Vilicu za paletu s otvorenim zupcem hvataljke zabodite u materijal koji uzimate.
3. Kod približno srednjeg broja okretaja motora traktora zubac hvataljke zakrenite što je više moguće prema dolje.

Pripazite na to da se zubac gornje hvataljke može dublje zakrenuti od donje strane zubaca vilice!

Pritom zubac može oštetiti, odnosno prodrijeti u podlogu.

Prema potrebi podignite ili nagnite opremu prije potpunog zatvaranja zupca hvataljke.

4. Nakon podizanja tereta prednjim utovarivačem, ponovno zatvorite, odnosno naknadno stisnite zubac gornje hvataljke kako biste sigurno stegnuli labav teret prije njegova odvoženja.

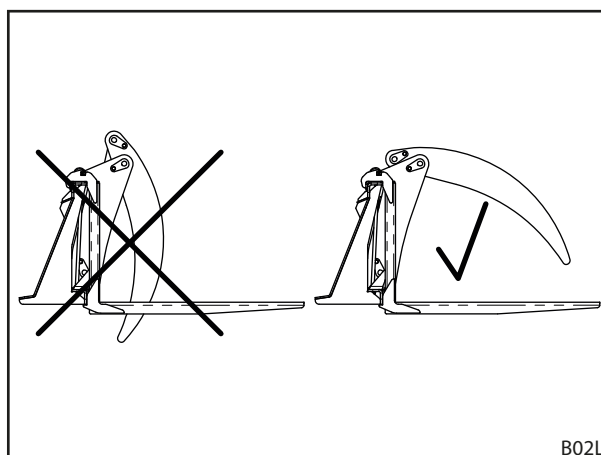
**Pozor:** vozite oprezno!

### 3.2.4 Zaustavljanje opreme

Kod potpuno izvučenog hidrauličnog cilindra (zatvorena gornja hvataljka) zubac gornje hvataljke je dublji cca 10 cm od zubaca vilice (na lijevoj slici).

U ovom položaju oprema se ne smije skinuti s prednjeg utovarivača, odnosno odložiti jer se može nekontrolirano prevrnuti!

Za odlaganje opreme gornju hvataljku postavite tako da su vrhovi zubaca približno na istoj visini kao donja strana zubaca vilice (na desnoj slici).



B02L

### 3.3 Utovarna lopata FC i utovarna lopata s hvataljkama FC

#### 3.3.1 Opis

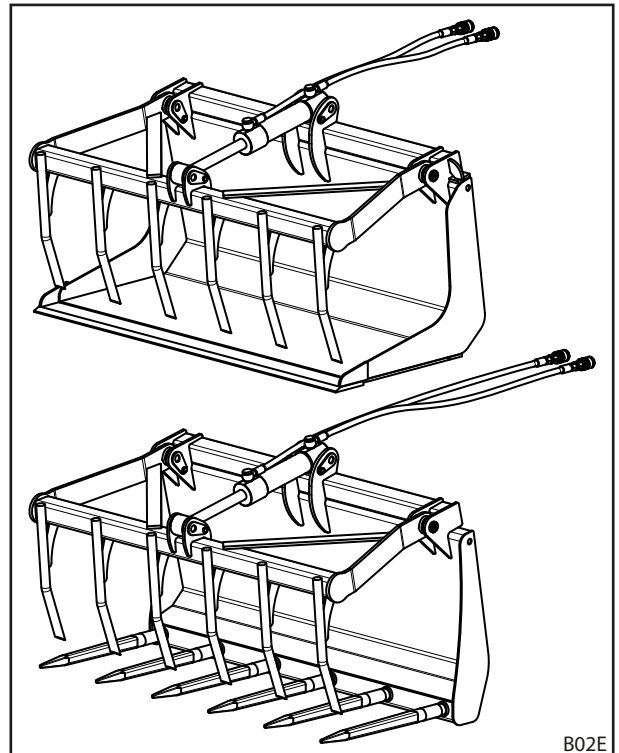
Utovarna lopata (na gornjoj slici) i utovarna lopata s hvataljkama (na donjoj slici) sastoje se od lopate odnosno vilice, priključaka za okvir za brzu izmjenu i gornjih kliješta sa zupcima koja imaju hidraulični cilindar s dvostrukim djelovanjem.

Za aktivaciju hidrauličnog cilindra s dvostrukim djelovanjem gornjih kliješta sa zupcima potrebno je na traktoru odnosno prednjem utovarivaču instalirati 3. strujni krug ili dodatni upravljački uređaj s dvostrukim djelovanjem.

Utovarna lopata i utovarna lopata s hvataljkama koriste se za sklanjanje i utovar stajskog gnojiva, komposta, šikara i silaže. Utovarnom lopatom moguć je pretovar laganog rasutog tereta.

Utovarna lopata i utovarna lopata s hvataljkama nisu prikladne za zahvaćanje komada materijala, npr. ogrjevnog drva ili kamenja jer se komadići drva ili kamenja mogu zaglaviti između zubaca i mogu ih saviti.

Veliko područje otvaranja gornjih kliješta omogućuje jednostavno zahvaćanje, prijevoz i doziranje istovara većih količina.



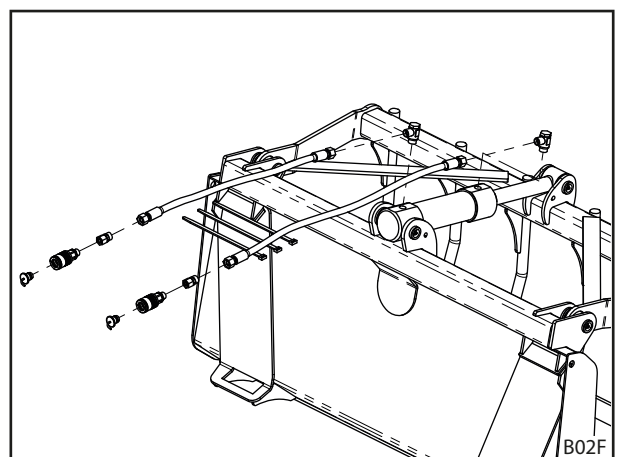
#### 3.3.2 Prije prvog stavljanja u pogon

Utovarna lopata odnosno utovarna lopata s hvataljkama tvornički su gotovo montirane. Jedino se opskrbeni vodovi moraju montirati prije prvog stavljanja u pogon.


1. Uklonite dvije plastične kapice s hidrauličnog cilindra i čvrsto uvrnite vijčane nastavke.
2. Vijcima spojite dva hidraulična crijeva s vijčanim nastavcima kao što je to prikazano na slici.
3. Na drugom kraju crijevâ stavite spojne kolčake.

Na spojni kolčak koji opskrbljuje donju stranu cilindra stavite crvenu zapornu kapicu, a na drugu stranu crnu.

4. Povežite crijeva kabelskim vezicama.




### 3.3.3 Stavljanje u pogon

-  Zupci gornjih kliješta ne smiju biti svinuti!  
Za besprijekoran rad, potrebno je zamijeniti ili ispraviti svinute zupce.

#### Ugradnja podizne ručice prednjeg utovarivača

Zato također obratite pozornost na upute za uporabu prednjeg utovarivača!

1. Okvirom za brzu izmjenu zahvatite ispod ploča opreme.
2. Lagano nagnite i podignite okvir za brzu izmjenu.
3. Zapornu kuku okvira za brzu izmjenu zakrenite u otvor na opremi

-  **Pozor:** pomaknite zapornu ručicu do krajnjega graničnika jer u suprotnom zapor nije potpun!

#### Hidraulični priključak

Hidraulična crijeva priključite utičnom spojkom na priključke 3. strujnog kruga.

#### Primjena

1. Utovarnu lopatu odnosno utovarnu lopatu s hvataljkama postavite vodoravno i otvorite do kraja zupce gornjih kliješta.
2. Utovarnu lopatu odnosno utovarnu lopatu s hvataljkama s otvorenim zupcima gornjih kliješta zabodite u materijal koji uzimate.
3. Kod približno srednjeg broja okretaja motora traktora, gornja kliješta sa zupcima zakrenite do donjeg krajnjeg položaja. Prema potrebi, podignite ili nagnite opremu prije potpunog zatvaranja gornjih kliješta.
4. Nakon podizanja tereta prednjim utovarivačem, ponovno zatvorite odnosno naknadno stisnite zupce gornjih kliješta kako biste sigurno stegnuli labav teret prije njegova odvoženja

**Pozor:** vozite oprezno!

### 3.3.4 Zaustavljanje opreme

#### OPOMENA!

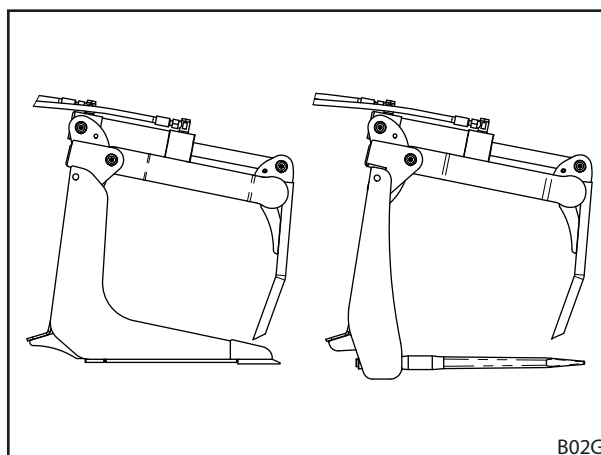
#### Opasnost od prevrtanja!

Utovarna lopata odnosno utovarna lopata s hvataljkama mogu se prevrnuti kod otvorenih gornjih kliješta. To može prouzročiti ozljede osoba.

- Odložite utovarnu lopatu odnosno utovarnu lopatu s hvataljkama samo kada su zatvorena gornja kliješta potpuno zakrenuta prema dolje!

Kod potpuno izvučenog hidrauličnog cilindra, gornja kliješta potpuno su zakrenuta prema dolje.

U tom položaju moguće je utovarnu lopatu odnosno utovarnu lopatu s hvataljkama sigurno ukloniti s prednjeg utovarivača i odložiti ih.



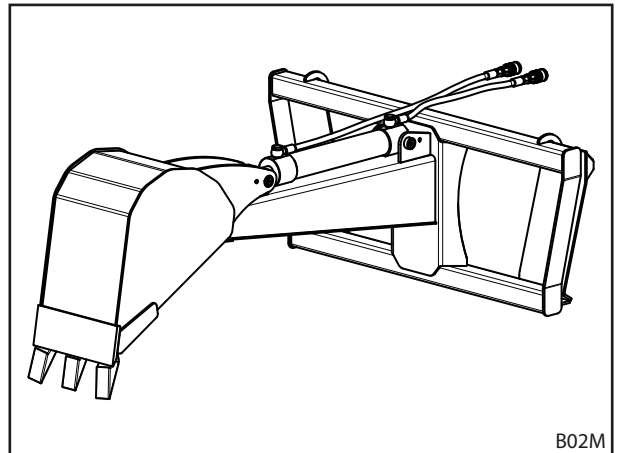
## 3.4 Žlica FC

### 3.4.1 Opis

Žlica se sastoji od okvira na koji je pričvršćena žlica s lopatom koja ima hidraulični cilindar s dvostrukim djelovanjem.

Za aktivaciju hidrauličnog cilindra s dvostrukim djelovanjem žlice potrebno je na mini utovarivaču odnosno prednjem utovarivaču instalirati 3. strujni krug ili dodatni upravljački uređaj s dvostrukim djelovanjem.

Žlica je isključivo namijenjena za radove iskopa zemlje ispod površine u zemljištu koje je sitnozrnato do lagano kamenito. Ovisno o obliku žlice, moguće je iskopati jame širine do 30 cm i dubine do 1,2 m. Zub zavaren na rezni rub lopate omogućuje rahljenje tvrdog i kamenog tla i grabljenje lopatom.

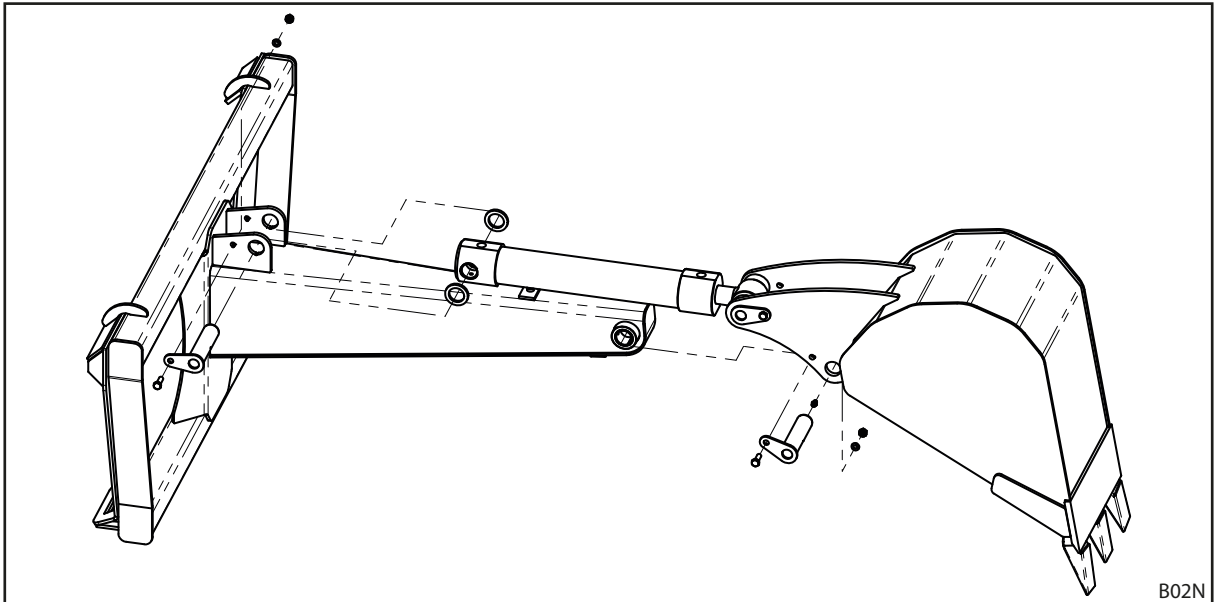


B02M

### 3.4.2 Prije prvog stavljanja u pogon

Žlica je tvornički montirana. Prije prvog stavljanja u pogon, potrebno je lopatu i hidraulični cilindar spojiti s okvirom kraka i montirati opskrbe vodove.

#### Ugradnja lopate s hidrauličnim cilindrom



B02N

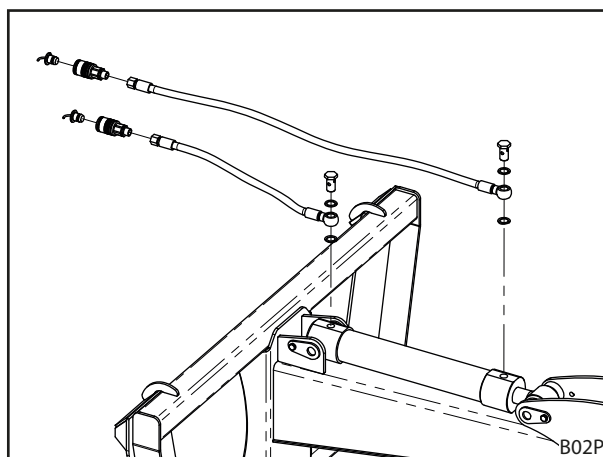
- Lopatu i hidraulični cilindar ugradite pomoću priloženih svornjaka kao što je to prikazano na slici.

### Ugradnja hidrauličnih vodova

1. Uklonite dvije plastične kapice s hidrauličkog cilindra.
2. Kao što je to na slici prikazano, šupljim vijcima i brtvenim prstenovima spojite dva hidraulična crijeva s hidrauličnim cilindrom.
3. Na drugom kraju crijevâ stavite spojne kolčake.

Na spojni kolčak koji opskrbljuje stranu cilindra (strana klipnjače), koja se nalazi u smjeru vožnje, stavite crvenu zapornu kapicu, a na stražnju stranu (strana klipa) crnu.

4. Povežite crijeva kabelskim vezicama.



### 3.4.3 Stavljanje u pogon

#### Ugradnja podizne ručice prednjeg utovarivača

Zato također obratite pozornost na upute za uporabu prednjeg utovarivača!

1. Okvirom za brzu izmjenu zahvatite ispod ploča opreme.
2. Lagano nagnite i podignite okvir za brzu izmjenu.
3. Zapornu kuku okvira za brzu izmjenu zakrenite u otvor na opremi



**Pozor:** pomaknite zapornu ručicu do krajnjega graničnika jer u suprotnom zapor nije potpun!

#### Hidraulični priključak

Hidraulična crijeva priključite utičnom spojkom na priključke 3. strujnog kruga.



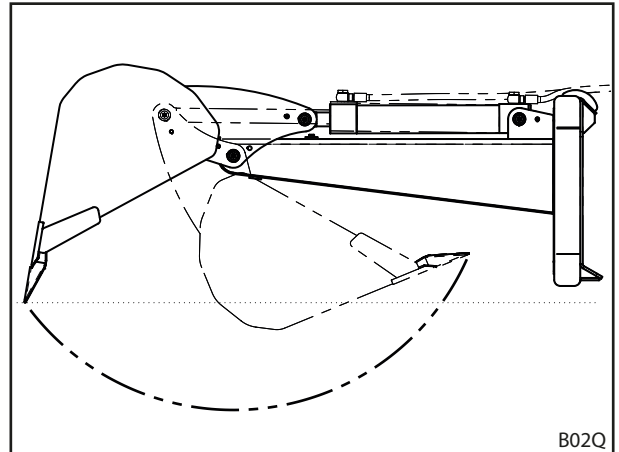
## Primjena

1. Okvir kraka postavite vodoravno i otvorite do kraja lopatu.
2. Žlicu postavite s otvorenom lopatom iznad područja tla koje se iskopava (otvor lopate prema dolje).
3. Povucite parkirnu kočnicu traktora ili držite pritisnutom papučicu kočnice jer se u suprotnom zbog pokreta lopate traktor odvlači.

4. Kod približno srednjeg broja okretaja motora traktora spustite žlicu što je više moguće sve dok zubi lopate ne dodiruju tlo koje se iskapa.

5. Izvucite cilindar žlice tako da zubi prodiru s oštricom lopate u tlo.

Tijekom postupka pomicanja lopate prvo nastaje sila koja prednji utovarivač pritišće prema gore. Ona prelazi u silu koja vuče prema naprijed i završava silom koja prednji utovarivač gura prema dolje.



6. Nakon završetka pomicanja lopate, podignite prednji utovarivač.

Ako je lopata potpuno zakrenuta prema unutra, tada otvor lopate pokazuje prema gore i teret ne ispada.

Ev. nakon podizanja žlice još jednom kratko aktivirajte cilindar žlice za postizanje optimalnog transportnog položaja lopate. Transportni položaj može se također promijeniti aktivacijom cilindra opreme na prednjem utovarivaču.

7. Ponovno otpustite parkirnu kočnicu ili smanjite pritisak s papučice kočnice i odvezite lopatu do istovarnog mjesta.

**Pozor:** vozite oprezno!

8. Ponovno aktivirajte cilindar žlice čime se lopata zakreće prema gore tako da teret može ispasti.



### Savjeti i trikovi za učinkovit iskop

- Naizmjeničnom aktivacijom cilindra opreme (istresanje) i cilindra žlice (izvlačenje) moguće je kod rahlog tla postići veću dubinu kopanja lopate i njezinu višu napunjenost po radnom postupku.
- Ako otpor u podlozi, npr. zbog kamenja ili korijena, postane prevelik, cilindar žlice prestaje se pomicati jer je postigao svoju maksimalnu silu.

**Za čupanje ili trganje zapreke nemojte nikad iz ovog položaja vući traktor nazad!** Tako se prekoračuje opteretivost žlice i vodi do nepopravljive štete.

- Za pražnjenje iskopanog tla iz lopate dalje od mjesta iskopa, potrebno je pomicati traktor (za razliku od minibagera). Kako bi napor pri manevriranju bio nizak, preporučujemo donji postupak.
  - Pri iskopu rupe odnosno kratkog jarka, moguće je teret odložiti izravno iza rupe, tj. napunjenom lopatom bez okretanja kotača traktora vozite komad puta prema rupi, ispraznite lopatu i vratite se taj komad puta nazad.
  - Kod iskopa dužeg jarka većinom je potrebno odložiti teret pored njega. Za to potpuno okrenutim kotačima traktora vozite komad puta prema jarku (oprez – ne ulazite unatrag), ispraznite lopatu i vratite se taj komad puta.
- Paralelno vođenje FC prednjih utovarivača optimirano je za radove s daleko uvučenim cilindrima opreme. Kako se pri iskopu bagerom sa žlicom često potpuno izvlače cilindri opreme, obvezno je potrebno da za podizanje bagera sa žlicom iz rupe ili jarka ne podignete samo prednji utovarivač nego da ponovno uvučete cilindar opreme (što također vodi do pokreta iskopa lopate). Paralelno vođenje u protivnom okreće pri podizanju prednjeg utovarivača bager sa žlicom sve više prema dolje tako da on u ekstremnom slučaju može oštetiti poklopac motora traktora.

## 3.5 Klijesta za trupce FC

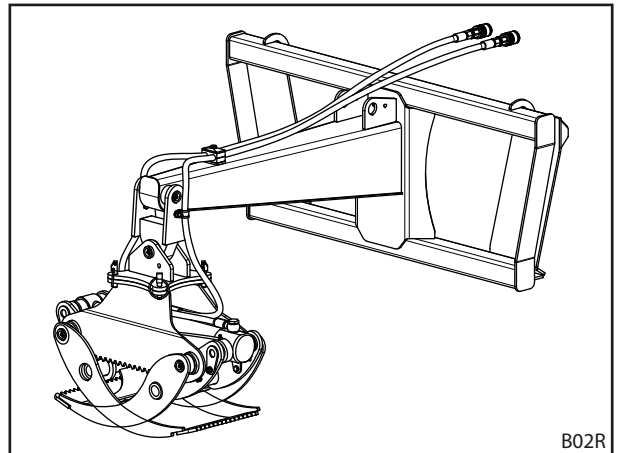
### 3.5.1 Opis

Klijesta za trupce sastoje se od okvira na kojem su klijesta za trupce pričvršćena slobodno oscilirajući i rotirajući se preko zgloba. Pokret okretanja blokira se preklopnim prekidačem, tako da se može odabrati smjer utovara uzdužno ili poprečno od smjera vožnje. Smjer utovara može se svaki put u nenatovarenom stanju namjestiti ručno bez alata.

Za aktivaciju hidrauličnog cilindra gornje hvataljke s dvostrukim djelovanjem vilice potrebno je na traktoru odnosno prednjem utovarivaču instalirati 3. strujni krug ili dodatni upravljački uređaj s dvostrukim djelovanjem.

Klijesta za trupce koriste se za sklanjanje i utovar drvenih trupaca maksimalne dužine 2 metra i maksimalne težine od 600 kg.

Zahvaljujući velikom zakretnom području utovarnih zubaca, mogu se pri istovaru zahvaćati, prevoziti i dozirati lagani dijelovi debla različitih promjera između 8 i 75 cm.

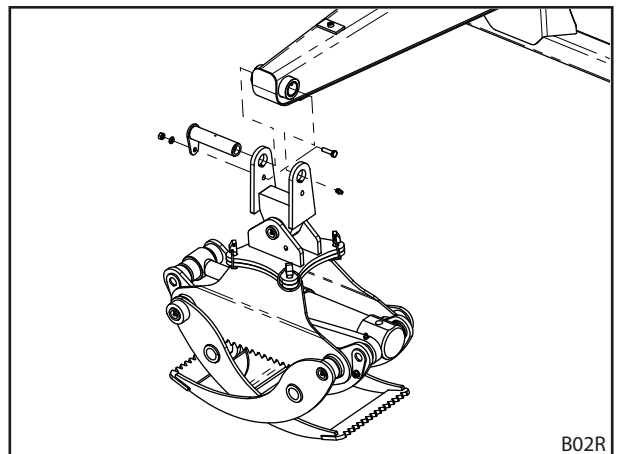


### 3.5.2 Prije prvog stavljanja u pogon

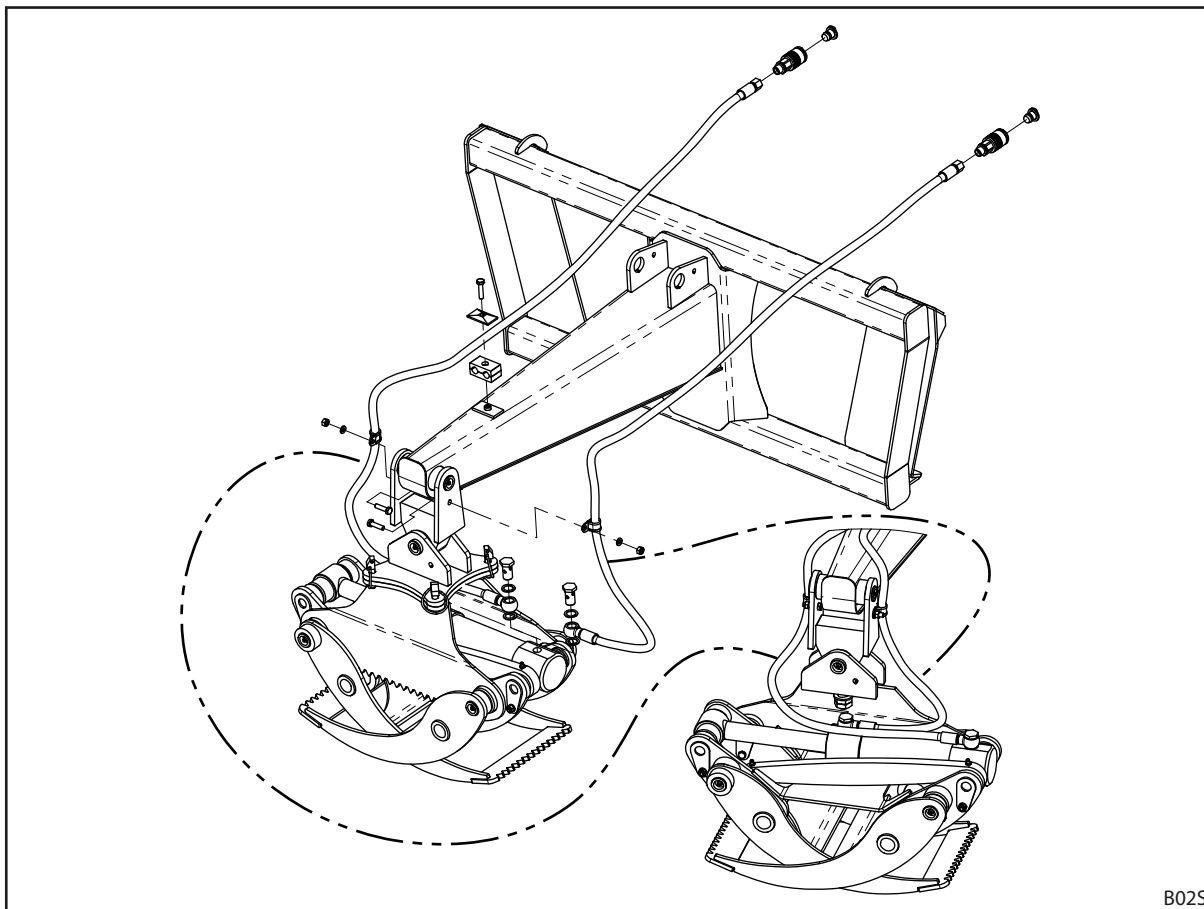
Klijesta za trupce su tvornički montirana. Prije prvog stavljanja u pogon, potrebno je spojiti oscilirajući zglob klijesta za trupce s okvirom kraka i montirati opskrbne vodove.

#### Ugradnja oscilirajućeg zgloba

- Oscilirajući zglob ugradite pomoću priloženih svornjaka kao što je to prikazano na slici.



## Ugradnja hidrauličnih vodova



B025

1. Uklonite dvije plastične kapice s hidrauličkog cilindra.
2. Kao što je to na slici prikazano, šupljim vijcima i brtvenim prstenovima spojite dva hidraulična crijeva s hidrauličnim cilindrom.
3. Na drugom kraju crijevâ stavite spojne kolčake.  
Crijevo koje se nalazi u smjeru vožnje s desne strane spaja se sa stranom klipa hidrauličnog cilindra i na njega se stavlja crveni čep. Lijevo crijevo spaja se sa stranom klipnjače i na njega se stavlja crni čep.
4. Crijeva s cijevnim obujmicama na oscilirajućem zglobu i s dvostrukom obujmicom fiksirajte na krak kao što je to prikazano na slici.



Pripazite na to da su sve pokreti oscilacije kliješta za trupce mogući bez da se crijeva rastežu, sabijaju, savijaju, prignječe ili previše zakrenu!

5. Povežite crijeva kabelskim vezicama.

### 3.5.3 Stavljanje u pogon



---

Utovarni zupci kliješta za trupce ne smiju biti svinuti!  
Za besprijekoran rad, potrebno je zamijeniti ili ispraviti svinute zupce.

---

#### Ugradnja podizne ručice prednjeg utovarivača

Zato također obratite pozornost na upute za uporabu prednjeg utovarivača!

1. Okvirom za brzu izmjenu zahvatite ispod ploča opreme.
2. Lagano nagnite i podignite okvir za brzu izmjenu.
3. Zapornu kuku okvira za brzu izmjenu zakrenite u otvor na opremi



---

Pozor: pomaknite zapornu ručicu do krajnjega graničnika jer u suprotnom zapor nije potpun!

---

#### Hidraulični priključak

Hidraulična crijeva priključite utičnom spojkom na priključke 3. strujnog kruga.

#### Primjena

1. Okvir kraka postavite vodoravno i otvorite do kraja utovarne zupce.
2. Kliješta za trupce položite s otvorenim utovarnim zupcima iznad tereta koji se zahvaća.
3. Kod približno srednjeg broja okretaja motora traktora spustite kliješta za trupce tako da utovarni zupci obujme teret. Utovarne zupce zatvorite što je više moguće.  
Pripazite na to da se utovarni zupci kliješta za trupce mogu dublje zakrenuti ispod tereta bez da pritom oštete podlogu ili prodru u nju.  
Prema potrebi podignite ili nagnite opremu prije potpunog zatvaranja utovarnih zubaca.
4. Nakon podizanja tereta prednjim utovarivačem, ponovno zatvorite odnosno naknadno stisnite utovarne zupce kliješta za trupce kako biste labav teret sigurno stegnuli prije njegova odvoženja.

**Pozor:** vozite oprezno!



## Promjena smjera utovara

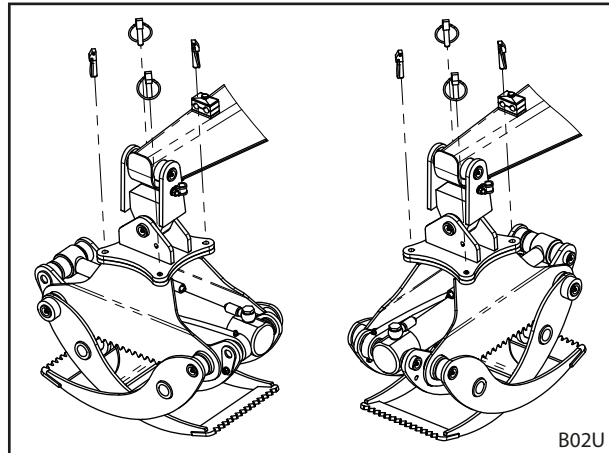
### ⚠ OPOMENA!

#### Opasnost od ozljeda!

Prednji utovarivač ili oprema mogu se neočekivano spustiti!

- Nikad se ne zadržavajte ispod prednjeg utovarivača ili opreme!
- Ne stavljajte noge ispod alata!

1. Nenatovarena klijesta za trupce spustite nekoliko centimetara na podlogu.
2. Na upravljačkoj ručki stavite osiguranje za vožnju cestom i isključite motor.
3. Okrenite klijesta za trupce
  - a) Uklonite sva četiri preklopna prekidača.
  - b) Klijesta za trupce okrenite za 90 stupnjeva tako da su rupe gornje ploče iznad rupa donje ploče.
  - c) Ponovno blokiranje preklopnim prekidačima.



Pripazite na to da su sve pokreti oscilacije klijesta za trupce mogući bez da se crijeva rastežu, sabijaju, savijaju, prignječe ili previše zakrenu!

Prema potrebi ispravite instalaciju crijeva!

## 4 Servisiranje

- ☞ Nestručni popravci mogu prouzročiti sigurnosne rizike. Stoga servisiranje smije obavljati samo dovoljno osposobljeno osoblje!  
 Stol preporučuje da stručna radionica obavi servisiranje.

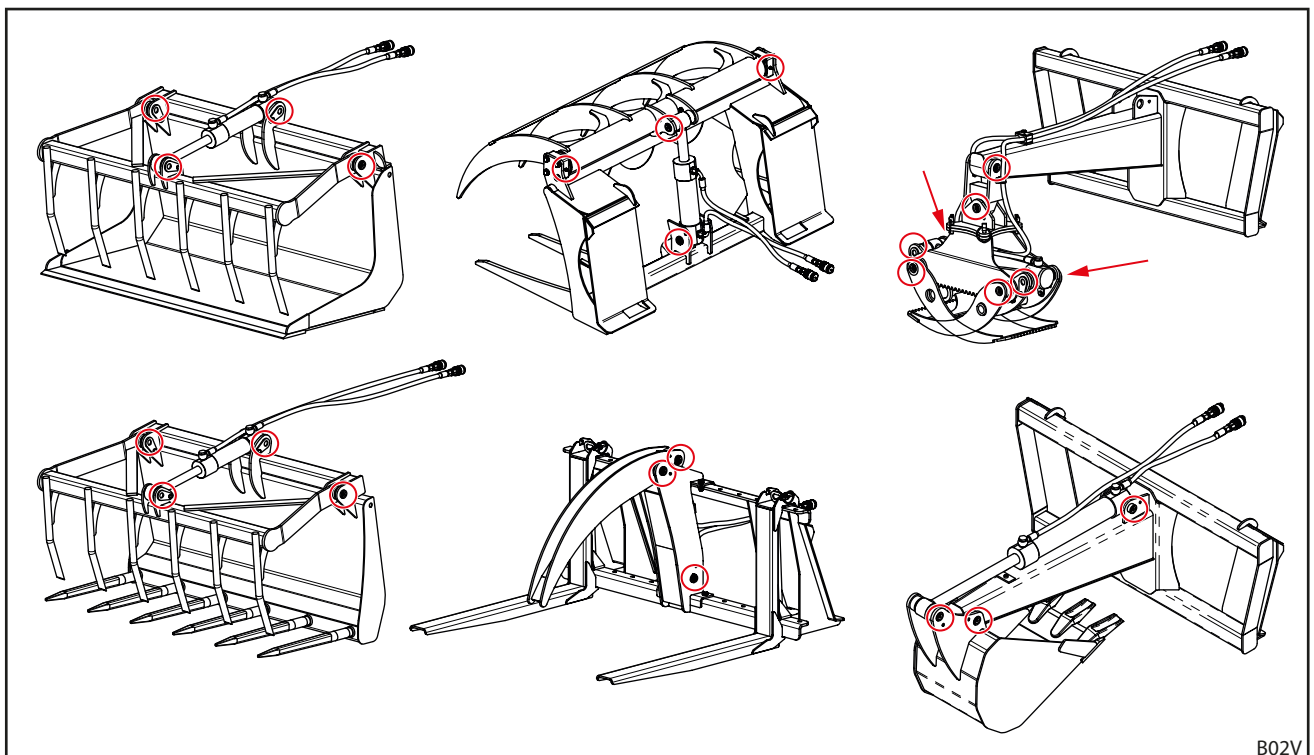
### 4.1 Redovito održavanje

#### 4.1.1 Plan podmazivanja i održavanja

Položaj održavanja	Aktivnost	Interval [Radni sati]
Vijčane spojeve	provjerite i, prema potrebi, dodatno ih pritegnete	100 h
Mjesta s ležajevima	Podmazivanje (pogledajte 4.1.2)	10 h
Hidraulična crijeva	Vizualna provjera, prema potrebi zamjena u stručnoj radionici	100 h
	Zamjena u stručnoj radionici	4 godine*

\* pogledajte napomenu pod 4.2

#### 4.1.2 Mjesta podmazivanja



Crveni krugovi i strelice na slikama označavaju mjesta podmazivanja na pojedinačnoj opremi.

- Prešom za mast podmazujte mjesta ležaja na nazuvcama za podmazivanje svakih 10 radnih sati.

Maziva: Višenamjenska mast DIN 51502 K2K, ISO 6743 ISO-L-XCCEA2, ili usporediva

## 4.2 Hidraulični vodovi

Prema normi DIN 20066 hidraulična crijeva treba maksimalno 2 godine skladištiti te koristiti maksimalno 6 godina od datuma proizvodnje. Rezultat toga je uporaba u trajanju od minimalno 4 godine pri normalnom opterećenju.

Hidraulična crijeva označena su s 2 datuma.

Na materijalu crijeva, npr. „1Q15“ za proizvodnju crijeva u 1. tromjesečju 2015.;

na armaturi, npr. „0415“ ili „04/15“ za proizvodnju crijeva u travnju 2015.

- Ne koristite hidraulična crijeva starija od 6 godina!
- Ne koristite hidraulična crijeva čiji je materijal stariji od 10 godina!
- Skratite interval zamjene ako su crijeva prijevremeno istrošena!
- Zamijenite crijeva ako propuštaju ili su popucala!



### 4.3 Zatezni momenti vijaka



Pripazite na čistoću navoja!

Navedeni zatezni momenti vrijede za čiste, suhe vijke i navoje koji ne sadržavaju mast!

Zatezni momenti vijaka				
Navoji	Razred čvrstoće			
	8.8		10.9	
	Nm	lb-ft	Nm	lb-ft
M8	23	17	33	24
M8x1	25	18	35	26
M10	46	34	65	48
M10x1,25	49	36	69	51
M12	80	59	110	81
M12x1,5	84	62	118	87
M12x1,25	88	65	123	91
M14	130	96	180	133
M14x1,5	138	102	190	140
M16	190	140	270	199
M16x1,5	210	155	290	214
M18	270	199	380	280
M18x2	280	206	400	295
M18x1,5	300	221	420	310
M20	380	280	530	391
M20x2	400	295	560	413
M20x1,5	420	310	590	435
M22	510	376	720	531
M22x2	540	398	750	553
M22x1,5	560	413	790	582
M24	630	464	890	656
M24x2	680	501	950	700
M27	930	686	1310	966
M27x2	995	733	1400	1032
M30	1260	929	1770	1305
M30x2	1370	1010	1930	1423
5/8" UNC (normalno)	175	129	245	180
5/8" UNF (fino)	200	147	280	206
3/4" UNC (normalno)	380	280	530	391
3/4" UNF (fino)	420	310	590	435

## 5 Dodatak

### 5.1 Zbrinjavanje


Oprema prednjeg utovarivača uglavnom se sastoji od čeličnih komponenti i hidrauličnih komponenti koje mogu sadržavati gumu i plastiku.

Zbrinjavanje opreme prednjeg utovarivača i njegovih komponenti treba prepustiti specijaliziranom obrtu!

To osobito vrijedi za hidraulične komponente koje još uvijek sadrže ostatke ulja čime mogu prouzročiti teške ekološke štete.

Pri zbrinjavanju hidrauličnog ulja obratite pozornost na upute za uporabu i na važeće nacionalne odredbe o zaštiti okoliša!

### 5.2 Označavanje

Designed by <b>STOLL</b> GmbH D 38268 Lengede Germany	
	Type x <b>1</b> xxxxxxxxx
	Item-No. xxxx <b>2</b> x
	Weight xx <b>3</b> x kg Year x <b>4</b> x Hydr.Pres. x <b>5</b> x bar
	Serial-No. xx <b>6</b> xxx
Made in xx <b>7</b> xxx	

B02W

Uređaji su označeni označnom pločicom.

Podaci na označnoj pločici:

- 1 Tip (naziv uređaja)
- 2 Identifikacijski broj
- 3 Težina
- 4 Godina proizvodnje
- 5 Dopušteni hidraulični tlak (ne kod svih uređaja)
- 6 Serijski broj
- 7 Zemlja proizvodnje, npr.  
Germany: Savezna Republika Njemačke  
ROK: Republika Koreja  
IE: Irska  
PL: Poljska

### 5.3 Izjava o sukladnosti

Ovim se daje sadržaj izjave o sukladnosti prema Direktivi 2006/42/EZ, Dodatak I, odjeljak 1.7.4.2 c):

#### Izjava o sukladnosti

prema Direktivi 2006/42/EZ, Dodatak II A.

Wilhelm STOLL Maschinenfabrik GmbH  
Bahnhofstrasse. 21  
38268 Lengede, Njemačka

ovim izjavljuje da oprema prednjih utovarivača tipova  
zahvatna vilica FC, identifikacijski broj 3508220,  
utovarna lopata FC, identifikacijski broj 3535300  
utovarna lopata s hvataljkama FC, identifikacijski broj 3535320,  
gornja hvataljka FC, identifikacijski broj 3520780,  
kliješta za trupce FC, identifikacijski broj 3556810,  
žlica FC, identifikacijski broj 3557480

(raspon serijskih brojeva 5400000 do 5999999)

ispunjava sve odgovarajuće odredbe EU direktive.

#### Primijenjena EU direktiva:

2006/42/EZ Direktiva 2006/42/EZ Europskog parlamenta i Vijeća Europe od 17. svibnja 2006. o strojevima i izmjene i dopune Direktive 95/16/EZ (revidirana inačica)

#### Primijenjene harmonizirane norme:

DIN EN ISO 12100:2011-03	Sigurnost strojeva – Opća načela za projektiranje – Procjena i smanjivanje rizika (ISO 12100:2010); njemačka inačica EN ISO 12100:2010
DIN EN ISO 12100 Ber 1:2013-08	
DIN EN ISO 4254-1:2013-10	Poljoprivredni strojevi – Prednji utovarivači – 1. dio: Opći zahtjevi (ISO 4254-1:2013); njemačka inačica EN ISO 4254-1:2013
DIN EN ISO 4413:2011-04	Hidraulički pogon – Osnovna uloga i sigurnosni zahtjevi za sustave i njihove dijelove (ISO 4413:2010); njemačka inačica EN ISO 4413:2010

Ovlaštena osoba za izradu tehničke dokumentacije je voditelj Odjela za razvoj tvrtke STOLL GmbH, adresa je gore navedena.

Lengede, xx. xx. 2015.

p. o. Karsten Kraft  
Voditelj Odjela za razvoj

Guido Marenbach  
Direktor



**Adresa trgovca**

Ovdje nalijepite ili zapišite serijski broj

**Wilhelm STOLL Maschinenfabrik GmbH**

Postfach 1181, 38266 Lengede

Bahnhofstr. 21, 38268 Lengede

Telefon: +49 (0) 53 44/20 0

Faks: +49 (0) 53 44/20 182

E-pošta: [info@stoll-germany.com](mailto:info@stoll-germany.com)

**STOLL na internetu:**

[www.stoll-germany.com](http://www.stoll-germany.com)

[www.facebook.com\STOLLFrontloader](https://www.facebook.com/STOLLFrontloader)

[www.youtube.com\STOLLFrontloader](https://www.youtube.com/STOLLFrontloader)